

K-Aera Einbauleuchte

622 x 622 mm / 1248 x 310 mm

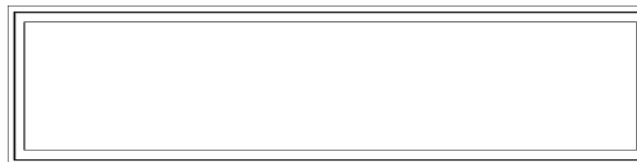
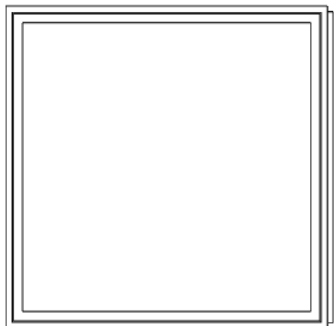
Montageanleitung

www.kiteo.eu
info-D@kiteo.eu

06/15 Technische Änderungen und Irrtümer vorbehalten
LTX-1361-00-00-V01

Kiteo GmbH + Co. KG
Maria-Probst-Straße 21-23
Tel.: +49 (0) 89 / 990 1600
80939 München

Kiteo
ALLES LICHT



Technische Daten

Anschluss: 1~ N PE 230VAC / 50 Hz / 75 W

Schutzklasse: SK I

Schutzgrad: IP 20



Wichtige Hinweise

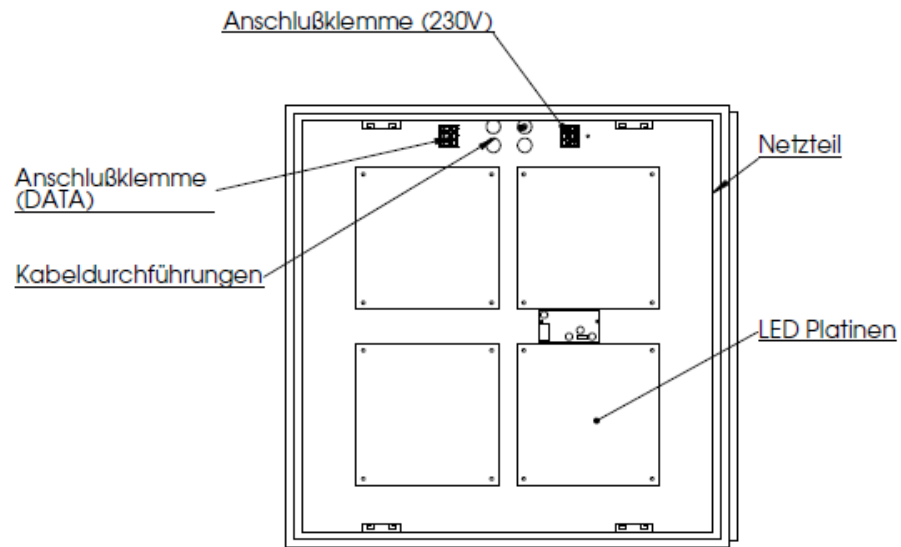
Installationstätigkeiten dürfen nur im stromlosen Zustand durchgeführt werden. Die Installation darf nur durch geschultes Fachpersonal erfolgen.

Zur Reinigung bitte ein weiches, feuchtes Tuch verwenden. Keine Lösemittel verwenden!

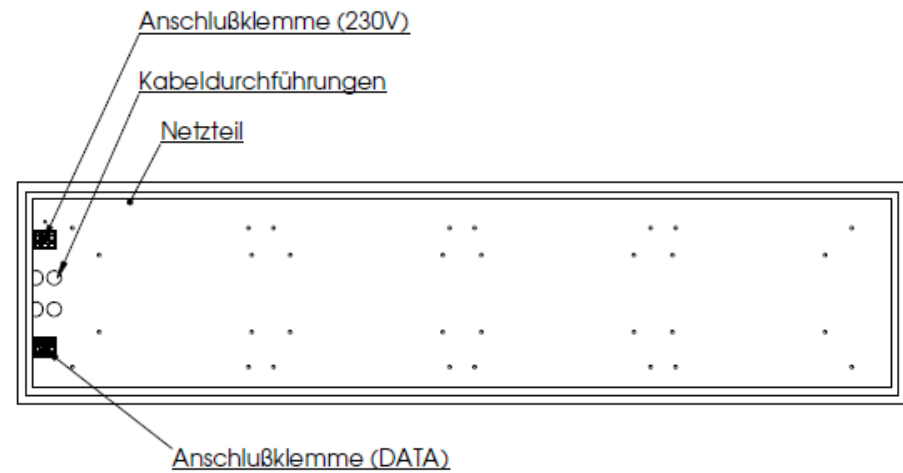
Nach dem Ende der Lebensdauer ist die Leuchte, wenn durch regionale Vorschriften nicht anders geregelt, als Elektronikschrott zu entsorgen.

Die Leuchte enthält keine austauschbaren Leuchtmittel.

Frontansicht K-Aera 622x622



Frontansicht K-Aera 1248x310





Schritt 1



Schritt 2

Montage:

ACHTUNG: Schalten Sie die Stromversorgung bzw. die Anschlussleitung spannungsfrei, bevor Sie jegliche Arbeiten vornehmen! Verwenden Sie nur Teile, die mit dem Produkt mitgeliefert oder definitiv als Zubehör beschrieben werden! Andernfalls ist die Anlage, als auch das Produkt nicht ausreichend gesichert!

Montageort

Die Leuchte ist für die Montage in der Decke (Im Innenraum) geeignet.

Einzelne Montageschritte

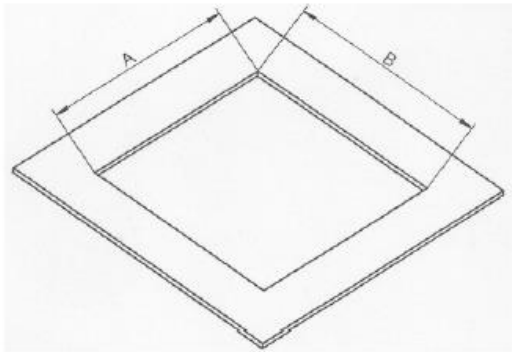
Schritt 1:

Lösen Sie die Abdeckung von der Leuchte, indem Sie mittig am Rand, das Prisma leicht nach Innen drücken und anschließend diese von der Leuchte ziehen.

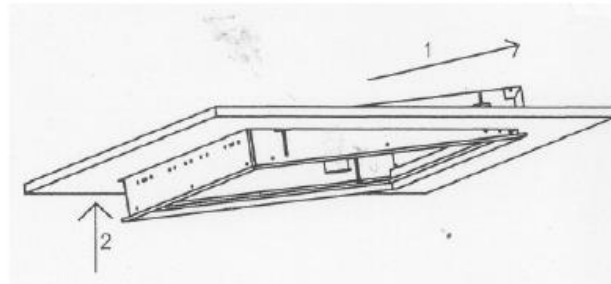
Schritt 2:

Die Abdeckung wird nun noch von 4 Spannfedern gehalten. Drücken Sie bitte die Federn zusammen und nach Innen, um die Abdeckung vom Gehäuse zu lösen.

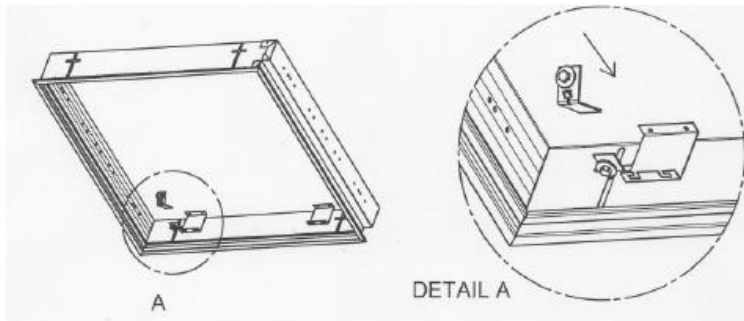
Installationshinweise für Deckenleuchte K-Aera Einbauleuchte 622x622 / 1248x310 230 VAC



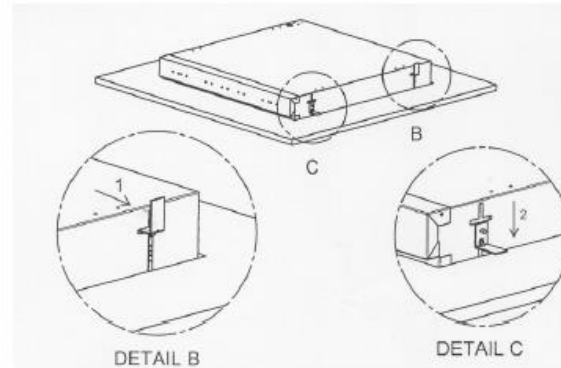
Schritt 3



Schritt 4



Schritt 5



Montage:

Schritt 3:
Legen Sie nun die Montagestelle an der Decke fest.

Deckenausschnitt (AxB):
K-Aera 622x622: 610x610mm
K-Aera 1248x310: 1235x295mm

Schritt 4:
Führen Sie die Anschlussleitungen in die Leuchte und montieren diese in der Decke.

Schritt 5:
Fixieren Sie nun die Leuchte an der Decke, mit den vier mitgelieferten Winkelhalter.

Achten Sie bitte darauf, daß die LED Platinen dabei nicht mit spitzen Gegenständen beschädigt werden.

Elektrischer Anschluss:
Der elektrische Anschluss darf nur durch einen Elektro-Fachmann durchgeführt werden!

L: Phase 230VAC

N: Neutral 230VAC

DATA +: 1-10V / DMX + / DALI

DATA -: 1-10V / DMX - / DALI

DATA GND: DMX Schirm