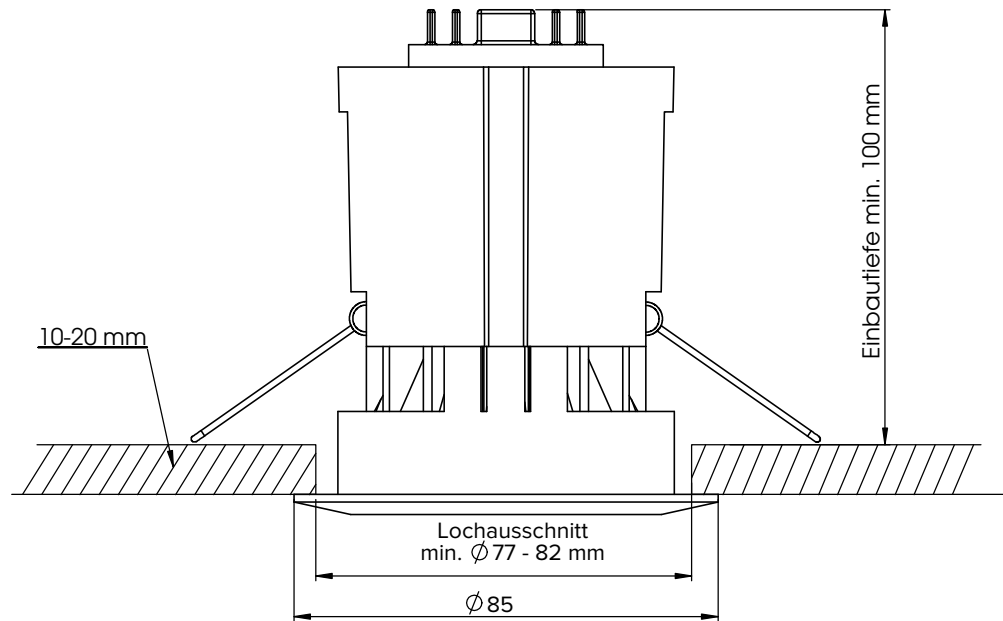


## Bedienungshinweise für K-Spot 11 F 11S



Anschluss:

braun: 230 VAC  
blau: Neutral

Die Helligkeit der Leuchte lässt sich von 25 bis 100 Prozent einstellen.  
Hierfür empfehlen wir Ihnen folgenden Dimmer zu verwenden:

Mindest Einbauraum 300 x 300 x 100 mm

Freigegebene Dimmer:

Hersteller	Typ	Last
GIRA System 2000 LED Tastdimmer	2390 00 / 100	3... 100W
Bodo Ehmann	T46.03 4600x0300	15... 150W

Wichtige Hinweise:

Einsatz nur mit 230 VAC.

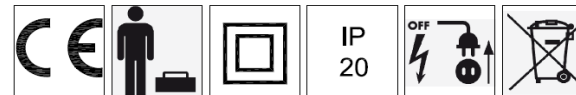
Installationstätigkeiten dürfen nur im stromlosen Zustand durchgeführt werden. Vor der Lichtinstallation ist die Anlage stromlos zu schalten. Installation nur durch geschultes Fachpersonal.

Reinigung: Zur Reinigung empfehlen wir ein weiches, nicht zu feuchtes Tuch (nebelfeucht).

Entsorgung: Die Leuchte darf nach Ende der Lebensdauer nicht mit normalen Gewerbe- oder Hausabfall entsorgt werden. Es muss eine getrennte Sammlung von Elektro- und Elektronikgeräten erfolgen.

Die Leuchte ist nur zur Verwendung in Innenräumen geeignet.

Technische Änderungen und Irrtümer vorbehalten.



Version	01.2016	
Spannung	230 VAC	
Firma	<b>Kiteo GmbH &amp; Co. KG</b> Maria-Probst-Str. 21-23 80939 München Tel +49 (0)89 990 160 0 Fax +49 (0)89 990 160 222 info-D@kiteo.eu www.kiteo.eu	
	<b>Kiteo</b> ALLES LICHT	
Artikel:	K-Spot 11F 11S 230V	A3
Artikelnummer:	K-DL11F1xx K-DL11S1xx	Gewicht: 365 g
MASSSTAB: Skizze nicht maßstäblich	BLATT 1 VON 1	