

K-SOVT Campus

385 x 385 x 69 mm

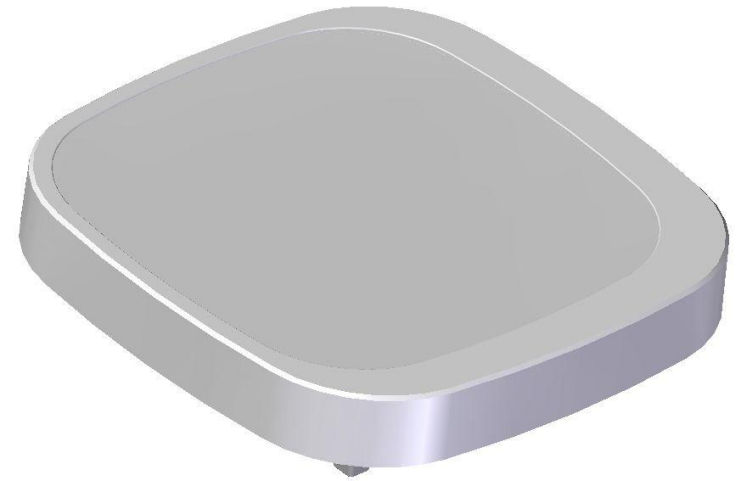
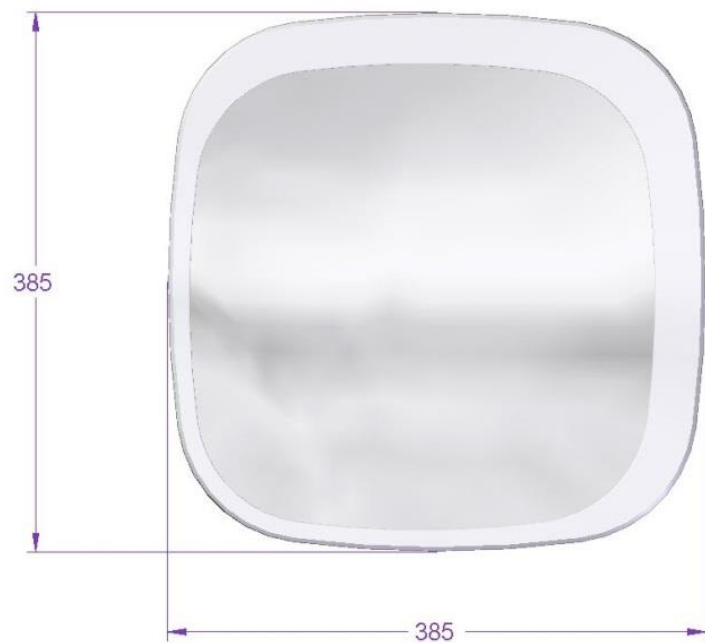
Montageanleitung

www.kiteo.eu
info-D@kiteo.eu

04/15 Technische Änderungen und Irrtümer vorbehalten
LTX-1282-00-00-V02

Kiteo GmbH + Co. KG
Maria-Probst-Straße 21-23
Tel.: +49 (0) 89 / 990 1600
80939 München

Kiteo
ALLES LICHT



Technische Daten

Anschluss: 1~ N 230VAC / 50 Hz / 40 W

Schutzklasse: SK II

Schutzgrad: IP 20



Wichtige Hinweise

Installationstätigkeiten dürfen nur im stromlosen Zustand durchgeführt werden. Die Installation darf nur durch geschultes Fachpersonal erfolgen. Die gültigen Installations- und Unfallverhütungsvorschriften sind zu beachten!

Zur Reinigung bitte ein weiches, feuchtes Tuch verwenden. Keine Lösemittel verwenden!

Nach dem Ende der Lebensdauer ist die Leuchte, wenn durch regionale Vorschriften nicht anders geregelt, als Elektronikschrott zu entsorgen.

Die Leuchte enthält keine austauschbaren Leuchtmittel.

www.kiteo.eu
info-D@kiteo.eu

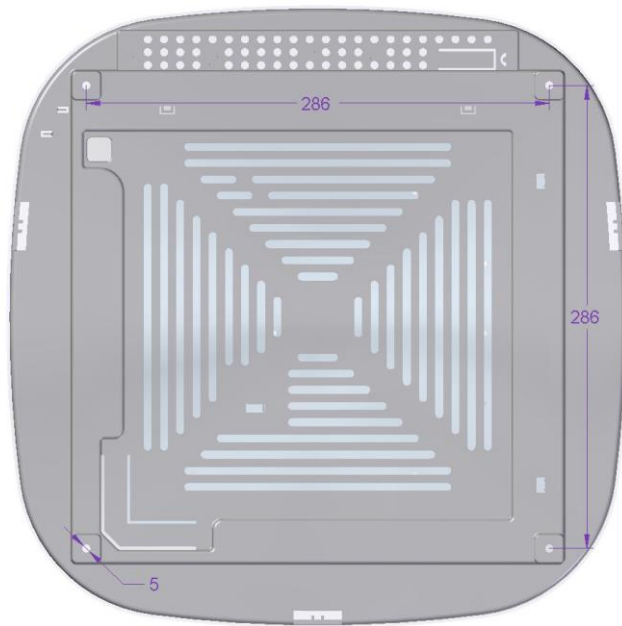
04/15 Technische Änderungen und Irrtümer vorbehalten
 LTX-1282-00-00-V02

Kiteo GmbH + Co. KG
 Maria-Probst-Straße 21-23
 Tel.: +49 (0) 89 / 990 1600
 80939 München

Kiteo
 ALLES LICHT

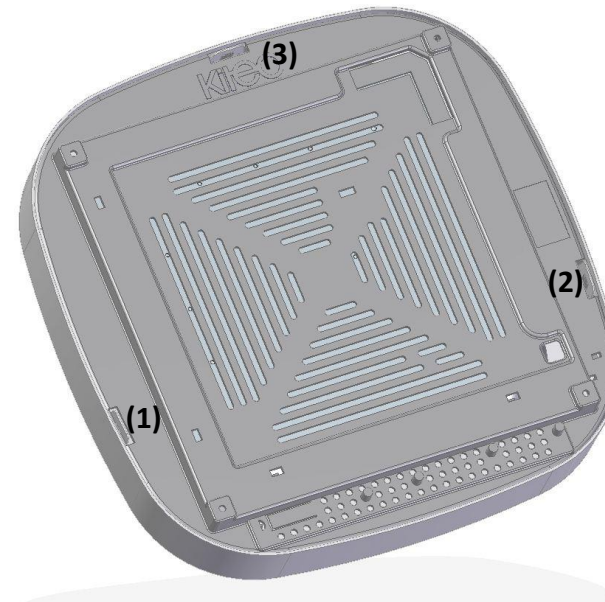
Die Leuchte ist ausschließlich für die Montage im Innenraum geeignet.

Bei Montage der Leuchte im Badezimmer sind die lokal geltenden Vorschriften (DIN VDE 0100-701, ÖVE/ÖNORM E 8001-4-701) zwingend einzuhalten!



Schritt 1

Bohren Sie 4 Montagelöcher im Abstand von (286 x 286) mm in die Decke. Wählen Sie geeignete Dübel und Schrauben (z.B. Fischer S6 6x30 mit Spanplatten/Holzschrauben d 4-5mm)



Schritt 2

Öffnen Sie die Leuchte. Drücken Sie dazu die Laschen (1) und (2) nach innen und heben Sie den Oberteil an. Drücken Sie danach die Lasche (3) nach innen und ziehen Sie den Oberteil gerade nach oben.

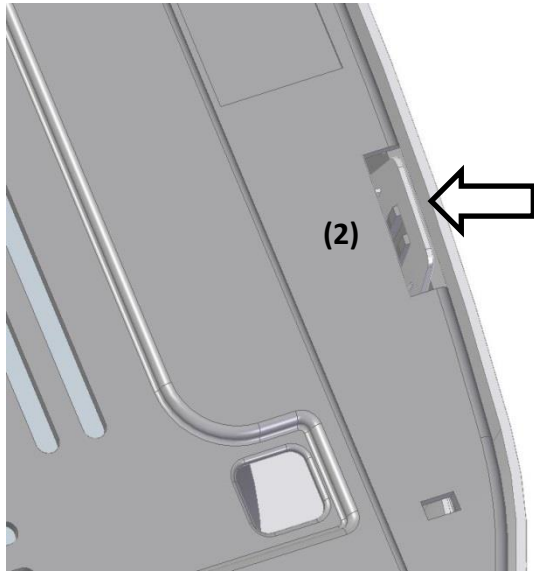
www.kiteo.eu
info-D@kiteo.eu

04/15 Technische Änderungen und Irrtümer vorbehalten
LTX-1282-00-00-V02

Kiteo GmbH + Co. KG
Maria-Probst-Straße 21-23
Tel.: +49 (0) 89 / 990 1600
80939 München

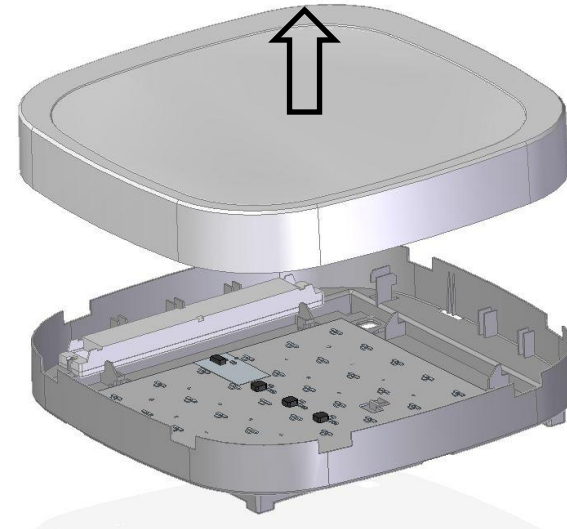
Kiteo

ALLES LICHT



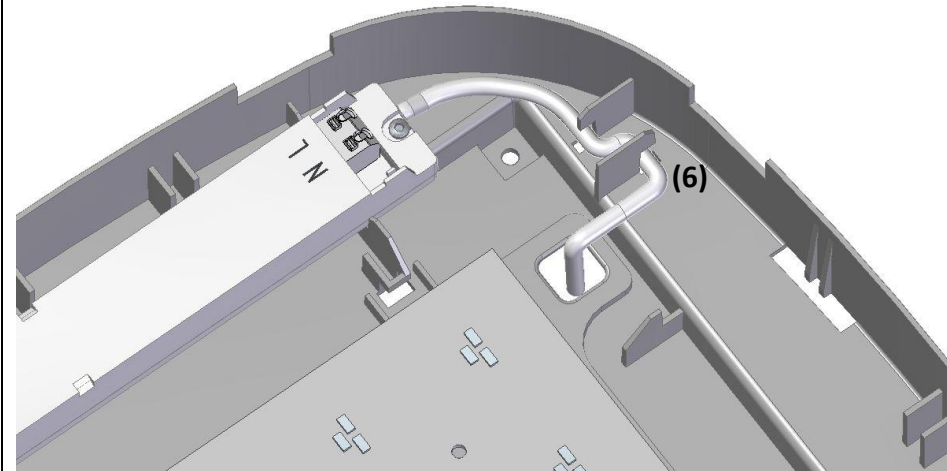
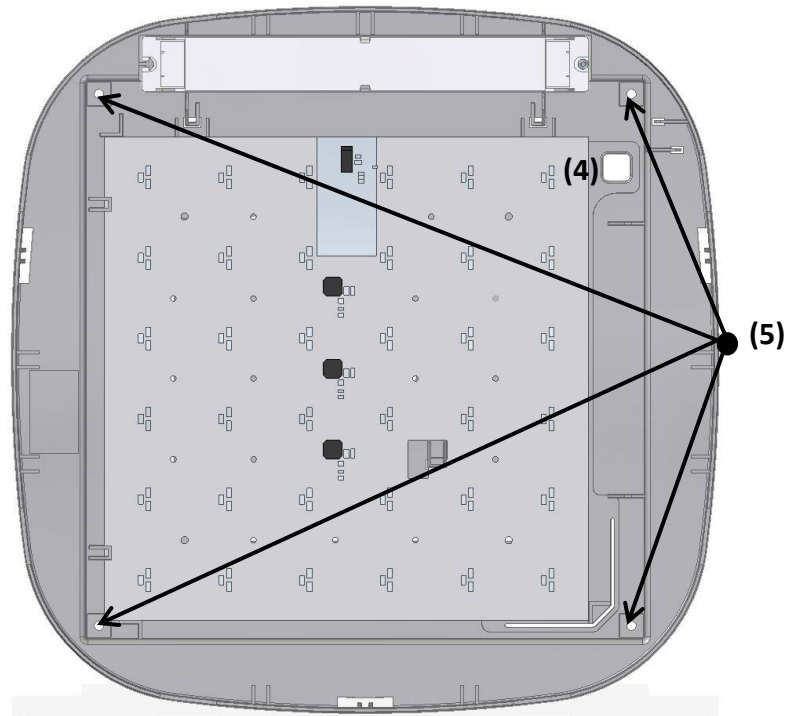
Detail Schritt 2

Laschen nach innen drücken.



Detail Schritt 2

Oberteil gerade nach oben vom Unterteil abziehen.



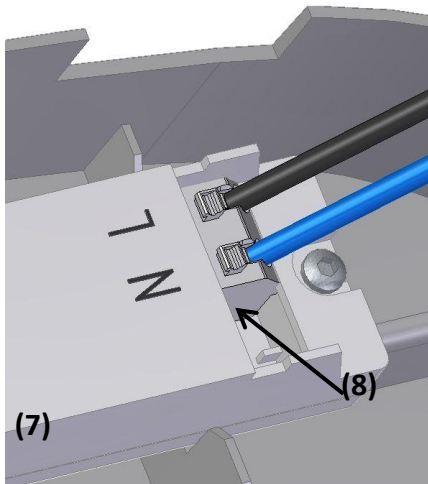
Schritt 3

Leiten Sie die Netzzuleitung durch die Öffnung **(4)** in die Leuchte und montieren Sie den Leuchtenunterteil mit 4 Schrauben über die Montagelöcher **(5)** an der Decke.

Achten Sie darauf, die LED Platine nicht zu berühren!

Schritt 4

Leiten Sie die Netzzuleitung wie dargestellt um die Zugentlastungshaken **(6)**.

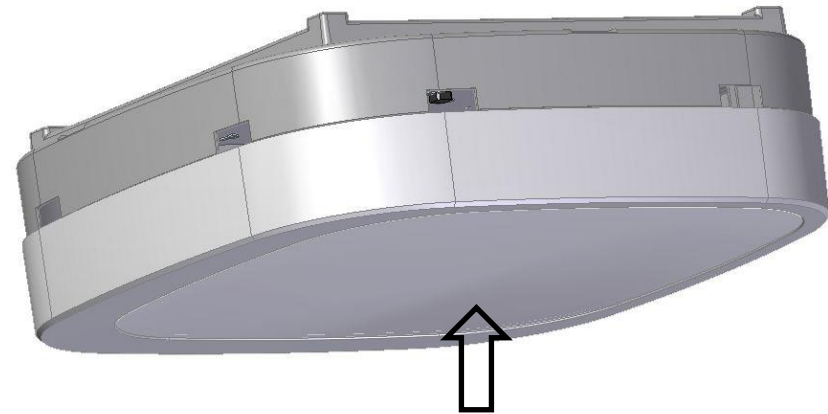


Schritt 5

Stellen Sie sicher, dass die Netzzuleitung spannungsfrei geschaltet ist!
Schließen Sie die Netzzuleitung wie dargestellt an das Vorschaltgerät **(7)** an. Drücken Sie dazu zum Einführen der Leitung den Klemmendruckknopf **(8)** mit einem geeigneten Gegenstand (z.B. Klingenschraubendreher) nach unten.

N...Neutralleiter, L...Phase

Prüfen Sie durch Zug an der Leitung die korrekte Installation!

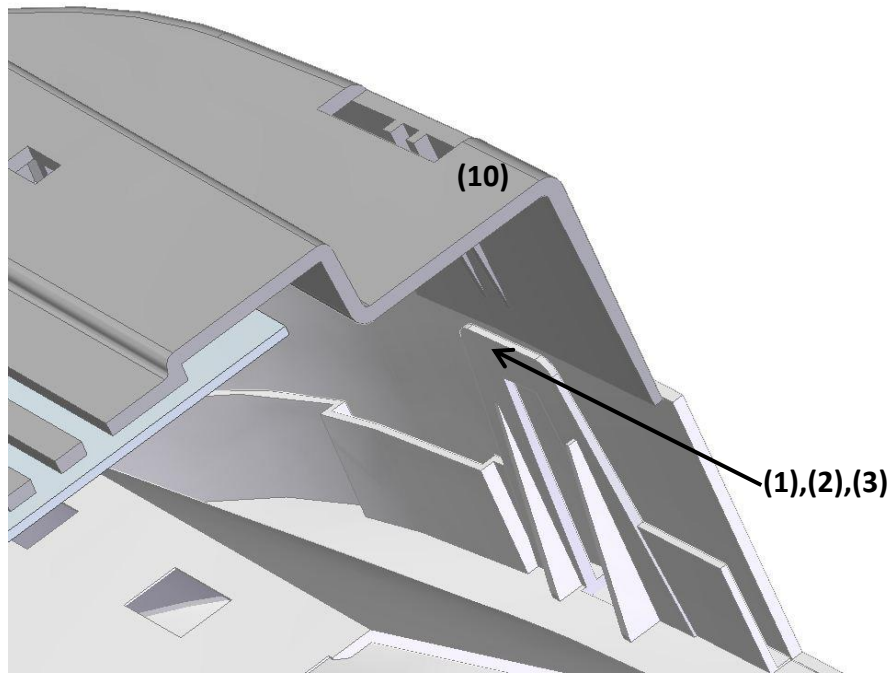


Schritt 6

Kontrollieren Sie die Orientierung des Oberteils zum Unterteil. Die Laschen **(1)**, **(2)** und **(3)** müssen über den entsprechenden Rastnasen im Unterteil liegen (siehe Schritt 2). Setzen Sie den Oberteil auf den Unterteil und schließen Sie die Leuchte durch geradliniges Schieben des Oberteils.

Achten Sie darauf, dass der Oberteil am Unterteil an allen drei Laschen einrastet.

Prüfen Sie den korrekten Zusammenbau der Leuchte durch Zug am Oberteil!



Detail Schritt 6

Achten Sie beim Zusammenbau der Leuchte darauf, dass die Haltetaschen **(1)**, **(2)** und **(3)** innerhalb des Unterteils **(10)** liegen.

Inbetriebnahme

Die Leuchte ist nun betriebsbereit.

Setzen Sie die Netzzuleitung unter Spannung.

Sollte vor der Leuchte ein Schalter installiert sein, schalten Sie die Leuchte über diesen Schalter ein.

Über das von Ihnen gewählte *NeoLink* Steuergerät können die Lichtfarbe, RGB Farben und Leistungsstufe eingestellt werden. Weitere Angaben zur Leuchtensteuerung entnehmen Sie bitte der jeweiligen Bedienungsanleitung des *NeoLink* Steuergerätes.

Wird die Leuchte über ein *NeoLink* Steuergerät ausgeschaltet, so befindet sie sich beim Wiedereinschalten über das Steuergerät im zuletzt eingestellten Betriebszustand.

Beachten Sie, dass die Leuchte beim Ausschalten über ein *NeoLink* Steuergerät nicht spannungsfrei geschaltet wird.