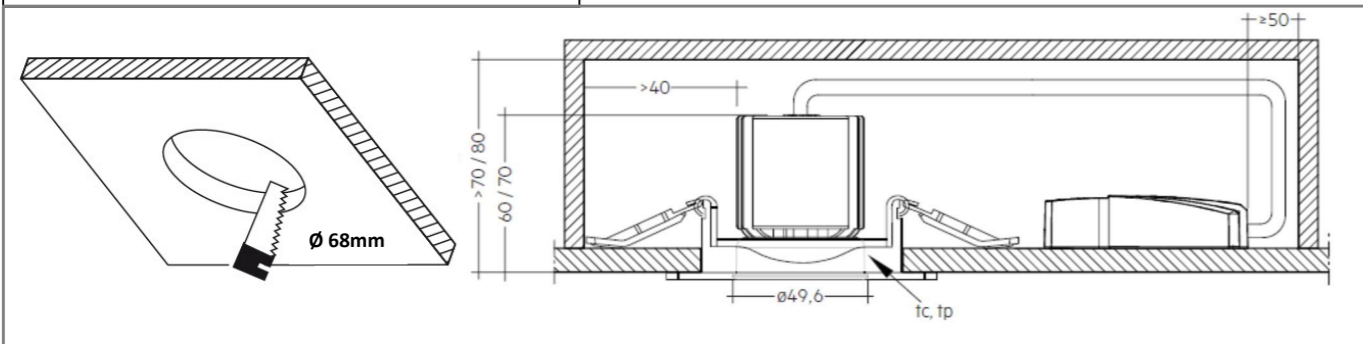


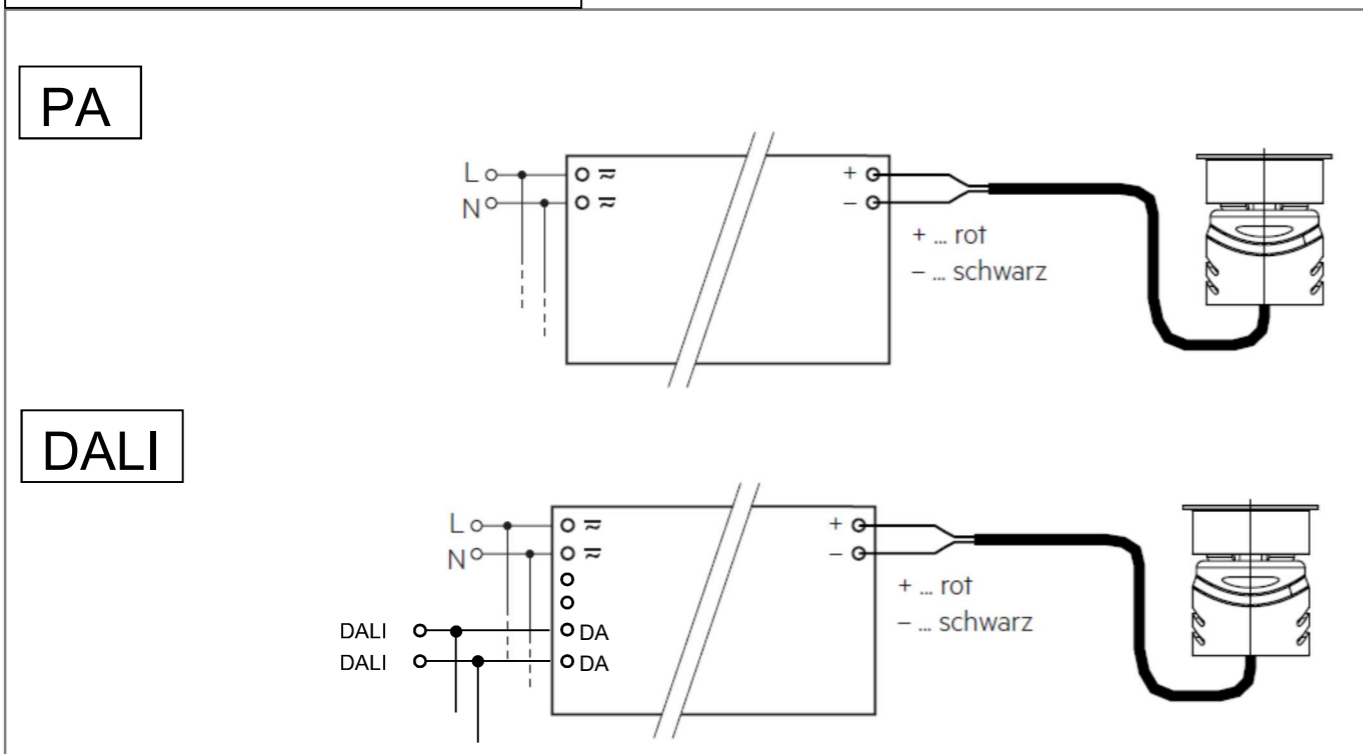
Auspacken / unboxing



Montage / mounting



Anschluss / connecting



K-Spot Calidus II

Einbauleuchte

Recessed luminaire

Montageanleitung / Installation Instruction

Technische Daten / Technical Data

Anschluss / Power Supply:	1~ N PE 230VAC / 50-60 Hz / 15 W
Schutzklasse / Safety Class:	II
Schutzgrad / Ingress Protection Rating:	IP 20
Gewicht / Weight:	0,2 kg

Wichtige Hinweise / Important Notes

Installationstätigkeiten dürfen nur im stromlosen Zustand durchgeführt werden und nur durch Elektrofachkräfte bzw. elektrisch unterwiesene Personen erfolgen. Die gültigen Installations- und Unfallverhütungsvorschriften sind zu beachten!

Installation activities must be done only in a deenergised state and only by electrician or skilled personnel. The valid installation and accident prevention regulations must be considered!

Zur Reinigung bitte ein weiches, feuchtes Tuch verwenden. Keine Lösemittel verwenden!

Please use a lightly moistened cloth for cleaning only. Do not use solvents or thinners.

Nach dem Ende der Lebensdauer ist die Leuchte, wenn durch regionale Vorschriften nicht anders geregelt, als Elektronikschrott zu entsorgen.

After the end of the service life, the luminaire must be disposed as electronic waste, if not regulated by regional regulations.

Die Leuchte enthält keine austauschbaren Leuchtmittel.

The luminaire does not contain exchangeable lamps.

Die Leuchte ist ausschließlich für die Montage im Innenraum geeignet.

The luminaire is only suitable for indoor use.

Die maximale Anzahl von Leuchten an einem Sicherungsautomat ist bedingt durch den Einschaltstrom des Betriebsgerätes:

The maximum number of luminaires on one circuit breaker due to the inrush current of the power supply:

PA:

Schutzschalter Typ / circuit breaker typ	C10	C13	C16	C20	B10	B13	B16	B20
Leitungsquerschnitt (mm ²) / wire cross-section (mm ²)	1,5	1,5	1,5	2,5	1,5	1,5	1,5	2,5
Leuchten Anzahl / number of luminaires	75	98	120	150	75	98	120	150

DALI:

Schutzschalter Typ / circuit breaker typ	C10	C13	C16	C20	B10	B13	B16	B20
Leitungsquerschnitt (mm ²) / wire cross-section (mm ²)	1,5	1,5	2,5	4	1,5	1,5	2,5	4
Leuchten Anzahl / number of luminaires	40	56	64	80	21	28	35	44

