

DE Montageanleitung

Bitte lesen Sie die Installationshinweise sorgfältig durch, bevor Sie die Leuchte einbauen: Die Installation von LED Leuchten muss von einer autorisierten Elektrofachkraft bzw. anerkanntem Fachbetrieb gemäß den örtlichen Sicherheitsvorschriften ausgeführt werden. Diese Leuchte ist nicht für Wechselstrom geeignet! Sie muss mit 24V DC SELV Konverter betrieben werden. Betreiben Sie die LED Leuchten nur mit den dafür vorgesehenen Konvertern/Netzteilen. Zu hohe Ströme und Spannungen können zum Defekt führen und zu einem Ausschuss der Gewährleistung. Es ist auf die richtigen Kabelquerschnitte und -längen zu achten. Kurzschlüsse während des Betriebes können hohe Ströme verursachen und die LEDs sowie deren Komponenten zerstören. Nehmen Sie vor der Inbetriebnahme eine Durchgangsprüfung vor, um Kurzschlüsse zu erkennen. Die Verpackung ist gemäß der örtlich geltenden Gesetze, fachgerecht zu entsorgen. Diese Installationsanleitung dient zur Information, erhebt keinen Anspruch auf Vollständigkeit und ersetzt nicht die gültigen Vorschriften für Elektroinstallation im Land der Inbetriebnahme oder der Verwendung bzw. ersetzt diese andere internationale Vorschriften. Druckfehler, Irrtümer und Änderungen vorbehalten. **Nur mit einer Stromversorgungseinheit der Klasse 2 nutzen.**

⚠ Gefahr

**LEBENSGEFAHR DURCH STROMSCHLAG! Erst nach Anschluss der Leuchte an den Konverter mit dem Netz verbinden.** Die Leuchten dürfen nur im trockenen Zustand montiert werden. Bei der Montage auf bereits verlegte, für die Lichtinstallation fremde Leitungen achten. Schutzeinrichtungen dürfen nicht entfernt, oder unwirksam gemacht werden. Durch unsachgemäßen Betrieb besteht Überhitzungs- und Brandgefahr! Reinigung: Dampfstrahler, Hochdruckreiniger und fließendes Wasser nicht verwenden. Feuchtes weiches Tuch zur Reinigung verwenden.

! Hinweis

Bei der Inbetriebnahme ist auf geeignetes Werkzeug zu achten. Falsche Montage kann die Lebensdauer erheblich reduzieren, oder zu irreparablen Schäden führen. Beim Einbau der Leuchte ist auf die jeweilige Situation vor Ort zu achten. Die Auswahl der richtigen Linse, Montagehalterung oder Einbauposition ist auf Basis der individuellen Gegebenheiten zu treffen und liegt im Ermessen des Monteurs. Beschädigte Leuchten und Zubehör dürfen nicht verwendet werden. Das verbiegen der Leuchten kann die thermische Anbindung der LED Module zerstören. **Nicht zum Einbau in Holz geeignet.** Umgebungstemperatur beachten: -30... +30°C / Max. Oberflächentemperatur der Leuchte beträgt 60°C, / Max. zulässige Betriebsspannung: 24V DC SELV / Polarität beachten: grau/rot (+), grau (-) bzw. schwarz/rot (+), schwarz (-) **ACHTUNG: Kein Verpolschutz!**

EN Installation guide

Please read the installation instructions carefully before installing the luminaire: Installation of LED luminaires must be carried out by an authorised electrician or approved specialist company in accordance with local safety regulations. This luminaire is not suitable for alternating current (AC)! It must be operated with a 24V DC SELV converter. Operate the LED lights only with the converters/power supplies provided for this purpose. Excessively high currents and voltages can lead to defects and to exclusion of warranty. Ensure that cables are the correct diameter and length. Short circuits during operation can cause high currents and can destroy the LEDs and their components. Before operating, perform a continuity test to detect short circuits. Packaging must be disposed of properly in accordance with local laws. These installation instructions are for information purposes only, do not claim to be complete and do not replace the applicable regulations for electrical installation in the country of commissioning or use. Printing errors, mistakes, and amendments reserved. **Use only with a Class 2 power supply unit.**

⚠ Danger

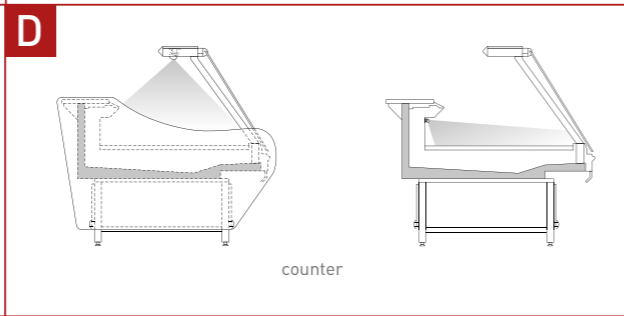
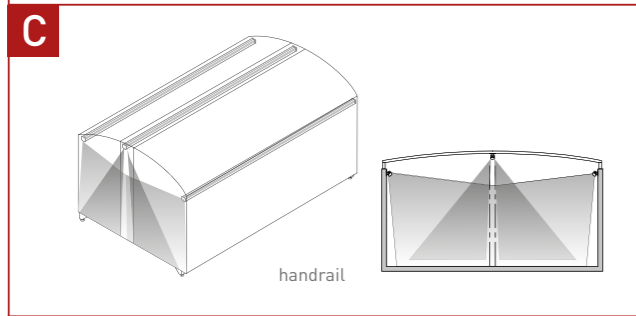
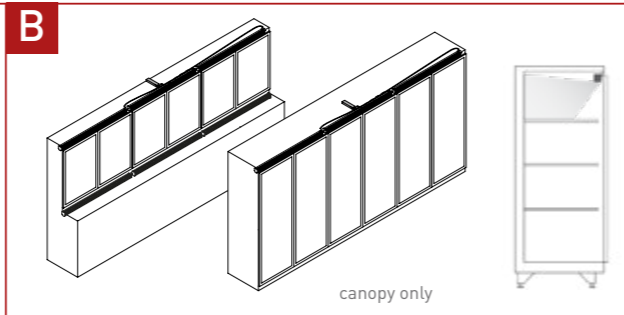
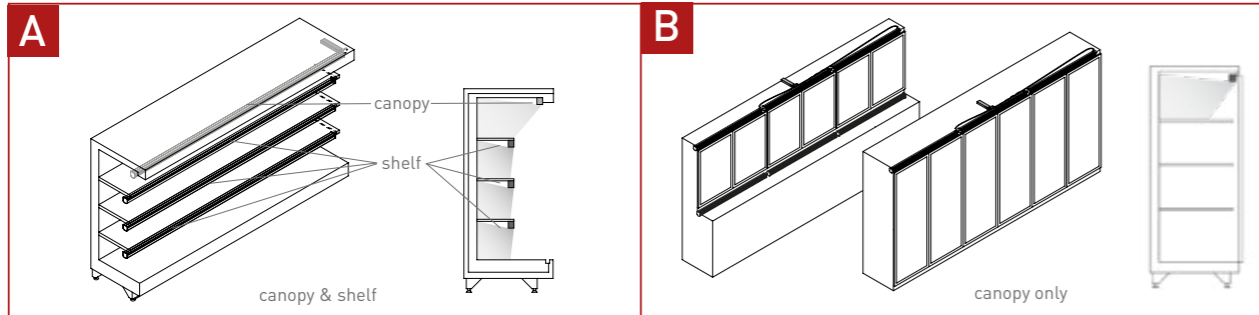
**RISK OF DEATH FROM ELECTRIC SHOCK! Only connect the luminaire to the main supply after it has been connected to the converter.** The luminaires may only be installed when dry. During installation, watch out for any cables that have already been laid for different purposes. Protective systems must not be removed or rendered ineffective. Improper operation may lead to overheating and fire! Cleaning: Do not use steam jets, high-pressure washers or running water. Use a soft damp cloth for cleaning.

! Note

Suitable tools must be used during commissioning. Incorrect installation can significantly reduce the service life or lead to irreparable damage. The specific situation on site must be taken into account during installation of the light fitting. The right choice of lens, mounting bracket or location must be made according to the specific circumstances and is at the technician's discretion. Damaged lamps and accessories must not be used. Bending the luminaires can destroy the thermal connection of the LED modules. **Not suitable for installation in wood.** Please observe ambient temperature: -30... +30°C / Max. surface temperature of the luminaire is 60°C / Max. permissible operating voltage: 24V DC SELV / Observe polarity: grey/red (+), grey (-) or black/red (+), black (-) **ATTENTION: No protection against reverse polarity!**

# INSTALLATION INSTRUCTIONS MONTAGEANLEITUNG

## PI-LED LINE



**APPLICATIONS**

**Areas with regular product changes**

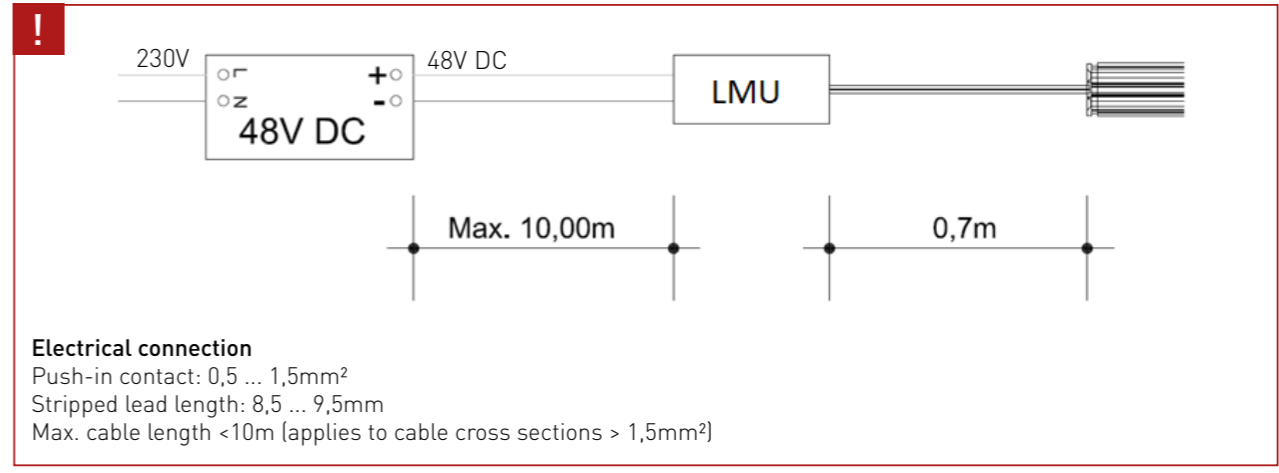
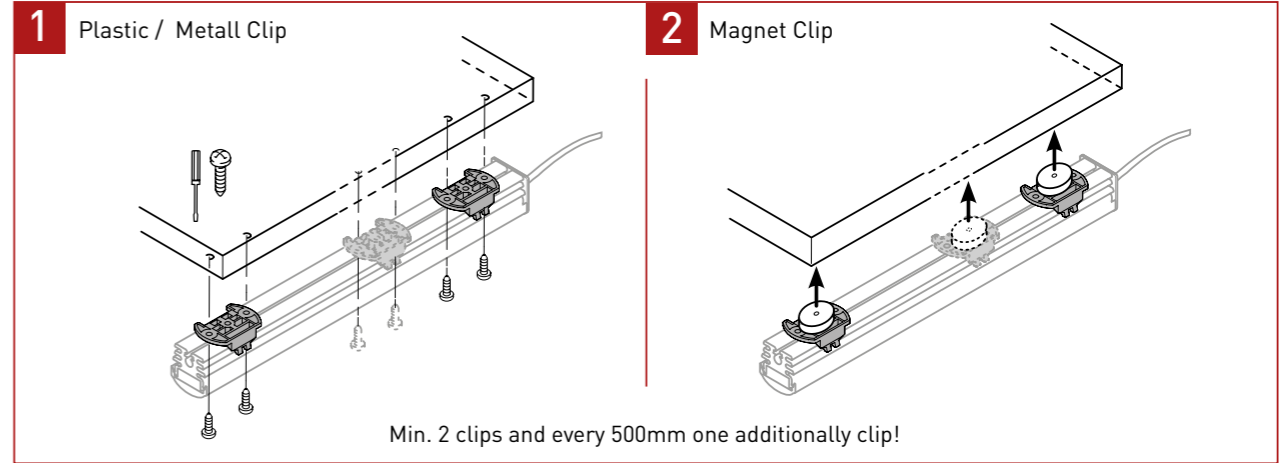
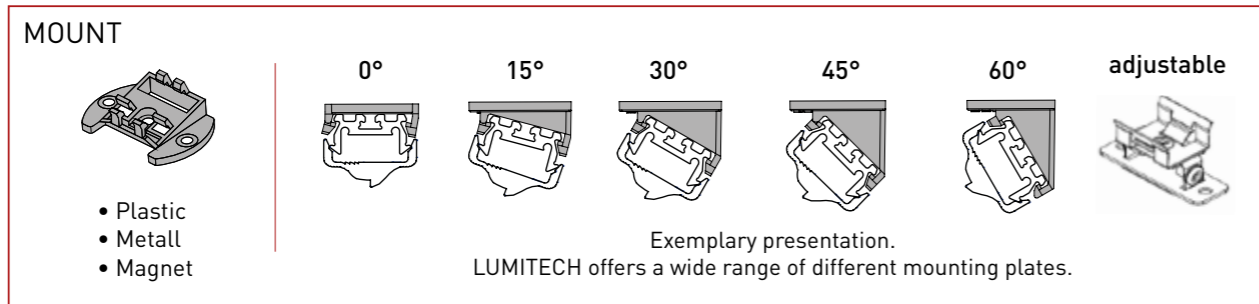
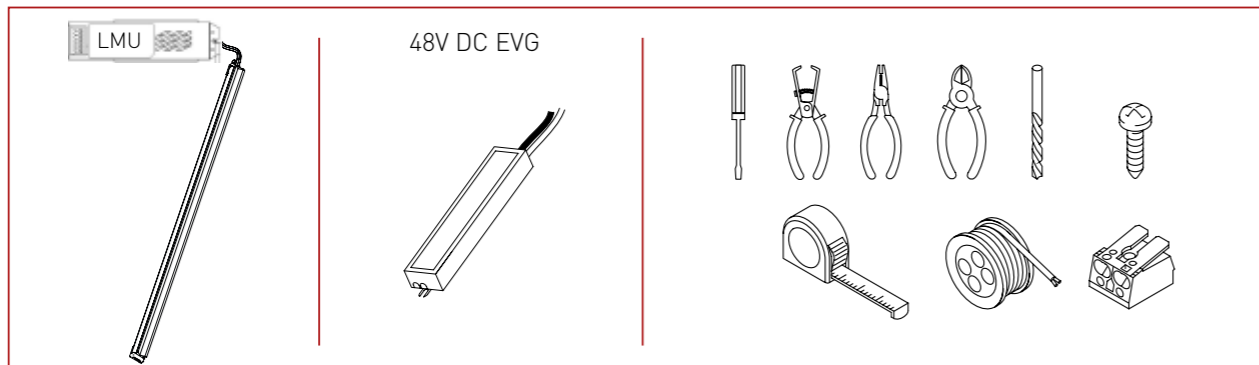
- Presentation chests
- Novelties for chilled or frozen products
- Fresh vegetables
- Convenience products

**Architecture**


- Cove
- Wallwasher
- General Lighting

**Areas without regular product changes**

- Refrigerated shelves
- Wall shelves
- Meat Counters
- Bread displays



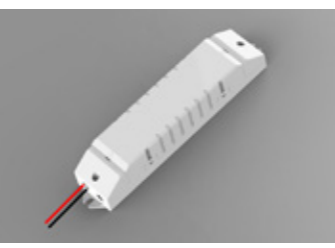
**1 Connection LMU DALI DT8**



Terminal connection	
Terminal No.	Function
1	+ 48V DC
2	- 0V DC
3	DALI
4	DALI

- No DALI polarity to be considered
- The two spare terminals can be used for looping the DALI signal

**2 Connection LMU NEOLINK**



Terminal connection	
Terminal No.	Function
1	+ 48V DC
2	- 0V DC

- No control line needed